



AUDI Q5 - Offiziell lizenziertes Produkt Elektroauto

Bedienungsanleitung mit Montageanleitung

Aussehen und Farben in der Bedienungsanleitung können vom Produkt abweichen.

In China hergestellt.

Die Anleitung enthält wichtige Sicherheitshinweise und Informationen zu Ihrem Elektroauto.

Die Montage sollte von einem Erwachsenen übernommen werden.

Entfernen Sie Verpackungsmaterialien umgehend. Erstickungsgefahr.

Behalten Sie diese Anleitung für zukünftige Fragen oder Probleme auf.

Danke für den Kauf unseres Produktes. Wir wünschen Ihnen viel Spaß mit ihrem neuen Elektroauto. Um Ihre Kinder vor Verletzungen zu bewahren, lesen Sie und Ihr Fahrer das Handbuch aufmerksam durch.

Officially Licensed by AUDI AG

Audi Q5 Ride On

Audi Q5 Electric Ride-on manufactured by Jiaxing Xuma Ride On Co., Ltd.
(Address: Minzhu Village, Guangchen Town, Pinghu City, Zhejiang Province, P.R.China).

Trademarks, design patents and copyrights are used with the approval of the owner AUDI AG .

Sicherheit

- Ladevorgang4
- Voraussetzungen für den Fahrer.....4

Montage

- Teilediagramm.....5
- Teileliste.....6
- Montage des Antriebsrads.....7
- Hinterradmontage.....7
- Vorderradmontage.....8
- Spiegelmontage.....9
- Anschluss der Batterie.....10
- Sitzmontage.....10

Nutzung

- Nutzung.....11
- Ladevorgang.....11

Instandhaltung

- Allgemein.....12
- Batterie.....12
- Ladezyklen.....12
- Lagerung der Batterie.....12
- Entsorgung und Ersetzen der Batterie.....12
- Sicherung.....12
- Fehlerbehebung.....13

Sicherheit

WARNUNG

Um Verletzungen zu vermeiden:

- Lassen Sie Ihr Kind niemals unbeaufsichtigt.
- Das Fahrzeug sollte mit Vorsicht gefahren werden, da durch Zusammenstöße Dritte verletzt werden können.
- Tragen Sie geeignete Sicherheitskleidung.
- Nutzen Sie das Fahrzeug nicht auf öffentlichen Straßen, oder in feuchten Gegebenheiten.
- Tragen Sie während der Fahrt jederzeit feste Schuhe.
- Während der Fahrt muss der Fahrer jederzeit auf dem Sitz sitzen.
- Die Nutzung im Straßenverkehr ist **VERBOTEN!!**
- Das Fahrzeug darf nicht von Kinder unter 36 Monaten benutzt werden; Die maximale Traglast beträgt 30 Kg.
- Dieses Spielzeug besitzt keine Bremsen!!
- Lassen Sie Kinder nicht in unsicheren Arealen fahren:
 - Nutzen Sie das Quad nicht auf Straßen, in der Nähe von PKW's, auf Rasenflächen, auf oder in der Nähe von Treppen, in der Nähe von Schwimmbecken oder anderen Gewässern;
- Nutzen Sie das Quad nur auf ebenen Flächen, wie im Haus, oder auf dem Spielplatz.
- Nutzen Sie das Quad nicht in der Dunkelheit. Ihr Kind und auch Sie müssen das Fahrareal gut überblicken können, sodass kein Unfall oder Kollision entstehen kann.
- Lassen Sie Ihr Kind nicht draußen bei Regen oder Schneefall fahren.
- Stellen Sie sicher, dass das Quad vollkommen steht, bevor Sie in den Rückwärtsgang schalten.
- Halten Sie sich an die Richtlinien für maximale Traglast und geeignetes Alter.
- Es ist verboten den Stromkreis des Fahrzeugs manuell zu verändern oder zu unterbrechen.
- Überprüfen Sie alle Kabel und Teile regelmäßig.
- Stellen Sie sicher, dass das Fahrareal sicher ist, um Unfälle und Kollisionen zu vermeiden.
- Lassen Sie andere Kinder nicht in die Nähe der Räder oder des Fahrzeugs während der Fahrt.
- Das Fahrzeug verfügt über ("Spiel-") Sicherheitsgurte, erklären Sie Ihrem Kind bitte die korrekte Nutzung dieser!

Ladevorgang

WARNING!



*Der Ladevorgang darf lediglich von Erwachsenen durchgeführt werden.

*Schließen Sie das Ladegerät hierzu an den Anschluss unterhalb des Sitzes an, und anschließend in eine Steckdose (Das Licht am Ladegerät sollte jetzt leuchten).



*Das Ladegerät/ Die Batterie kann sich während des Ladevorgangs erwärmen auf bis zu 60° C. Dies ist völlig normal. Falls die Temperatur diesen Wert übersteigt, liegt ein Kurzschluss vor.

*Falls Sie das Fahrzeug für längere Zeit nicht benutzt wird, vergessen Sie nicht die Batterie alle 3 Monate zu laden, um die Lebensdauer der Batterie zu verlängern.



*Legen Sie die Batterie weder in Wasser oder Feuer!

*Lassen Sie das Fahrzeug während des Ladevorgangs ausgeschaltet.

*Nutzen Sie lediglich die/ das vom Hersteller mitgelieferte Batterie/ Ladegerät.

*Überprüfen Sie das Ladegerät regelmäßig auf Kabel-/ Gehäuse-/ Steckerschäden oder Ähnliche Schäden.

*Falls sich Rauch, Geruch oder Geräusche entwickeln, unterbrechen Sie den Ladevorgang! Lassen Sie die betroffenen Teile reparieren.



*Nehmen sie weder das Ladegerät, noch die Batterie auseinander!

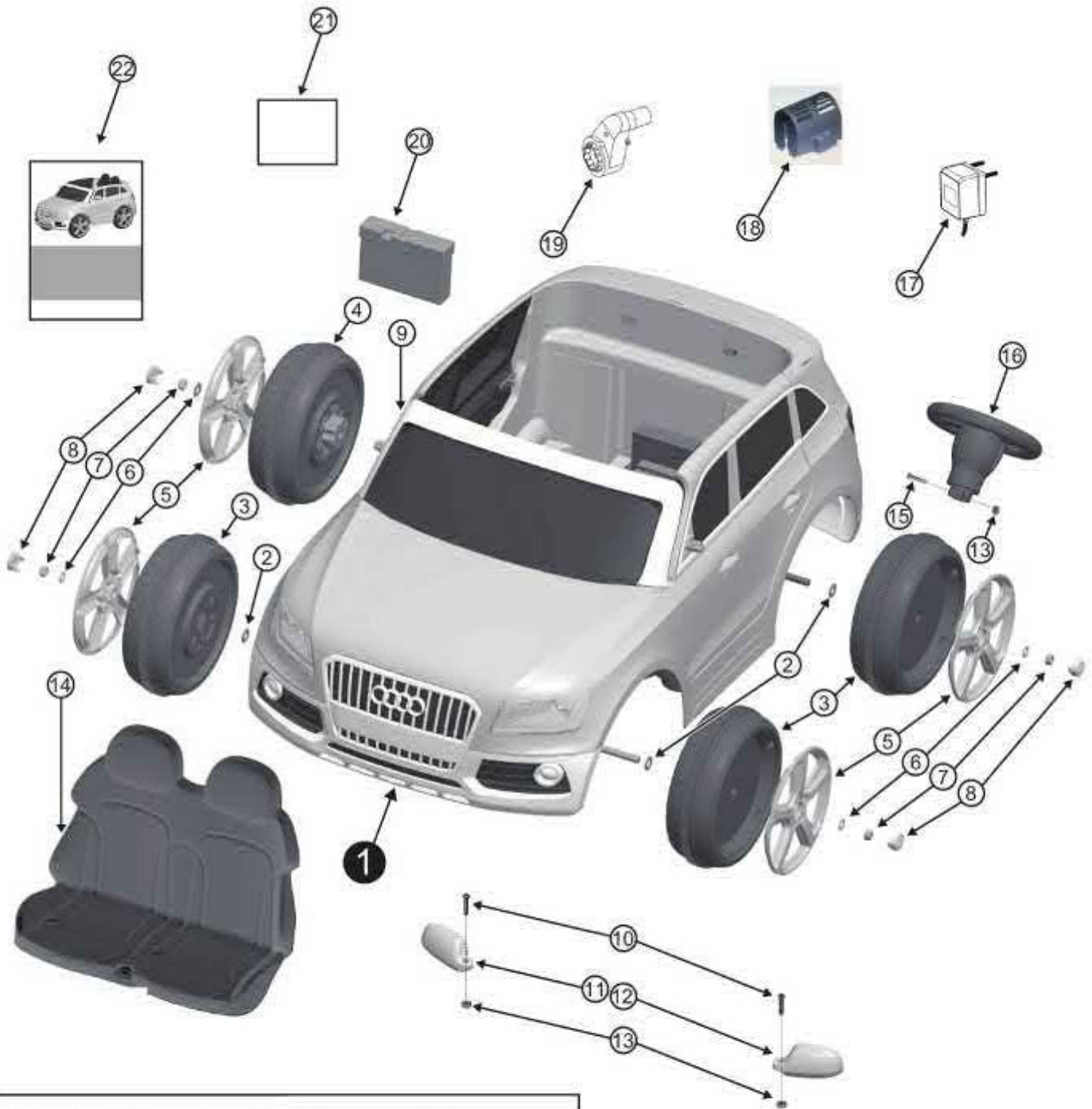
- Der **Netzschalter** muss ausgeschaltet sein im Ladezustand.
- Vor der ersten Inbetriebnahme muss die Batterie 12 Stunden aufgeladen werden, überschreiten Sie jedoch nicht 10 Stunden, um eine Überhitzung zu vermeiden.
- Wenn das Fahrzeug langsam wird, laden Sie die Batterie.
- Entweder laden Sie die Batterie nach jeder Nutzung, oder aber mind. einmal im Monat für 6-8 Stunden, jedoch nicht länger als 10 Stunden!

Voraussetzungen für den Fahrer

Um Verletzungen zu vermeiden:

- Lassen Sie Ihr Kind niemals unbeaufsichtigt.
- Das Fahrzeug sollte mit Vorsicht gefahren werden, da durch Zusammenstöße Dritte verletzt werden können.
- Tragen Sie geeignete Sicherheitskleidung.
- Nutzen Sie das Fahrzeug nicht auf öffentlichen Straßen, oder in feuchten Gegebenheiten.
- Tragen Sie während der Fahrt jederzeit feste Schuhe.
- Während der Fahrt muss der Fahrer jederzeit auf dem Sitz sitzen.
- Die Nutzung im Straßenverkehr ist **VERBOTEN!!**
- Das Fahrzeug darf nicht von Kinder unter 36 Monaten benutzt werden; Die maximale Traglast beträgt 30 Kg.
- Dieses Spielzeug besitzt keine Bremsen!!

Teilediagramm



Erforderliche Werkzeuge:



Schraubenzieher (nicht enthalten)

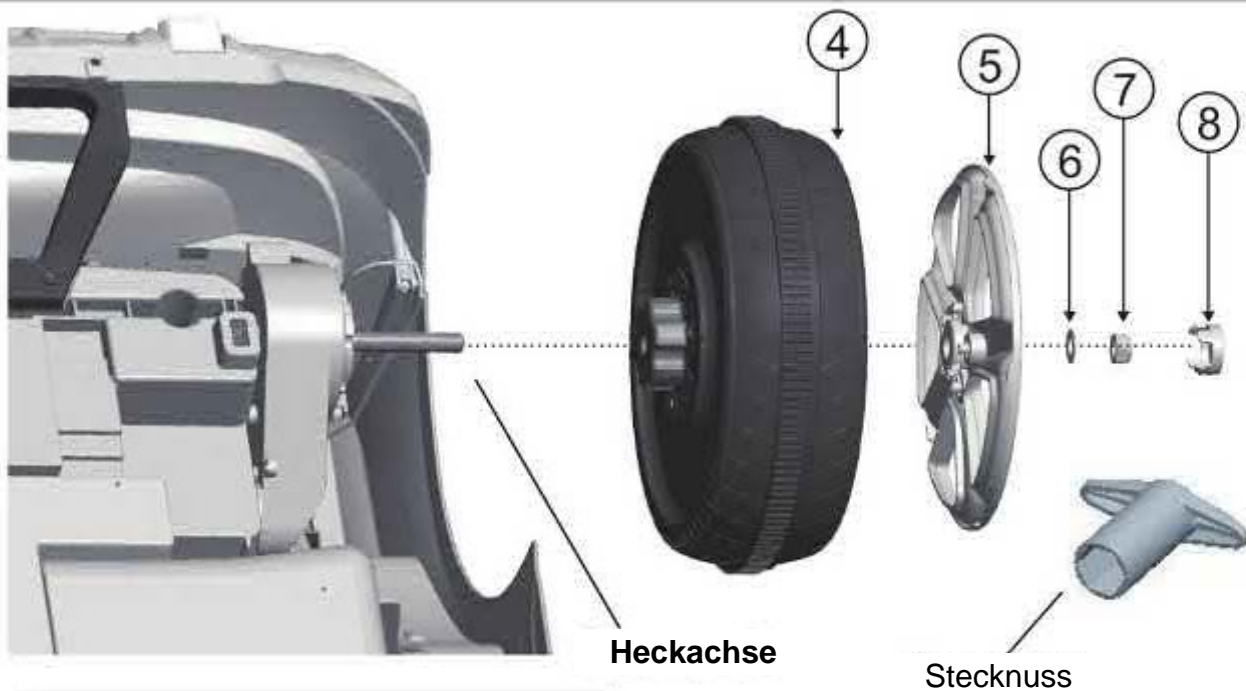


Stecknuss (im Lieferumfang enthalten)

Teilleiste

Nr.	Beschreibung
1	Karosserie
2	Ø 12 Scheibe (x3)
3	Normales Rad (x3)
4	Antriebsrad
5	Radkappe (x4)
6	Ø 10 Scheibe (x4)
7	Mutter (x4)
8	Nabendeckel (x4)
9	Windschutzscheibe
10	M5 * 22 Schraube (x2)
11	Spiegel Rechts
12	Spiegel Links
13	Mutter (x3)
14	Sitz
15	M5 * 52 Schraube
16	Lenkrad
17	Ladegerät
18	Motorabdeckung
19	Motor mit Getriebe
20	Batterie
21	Aufbausatz
22	Bedienungsanleitung

Montageschritte



Montage Antriebsrad

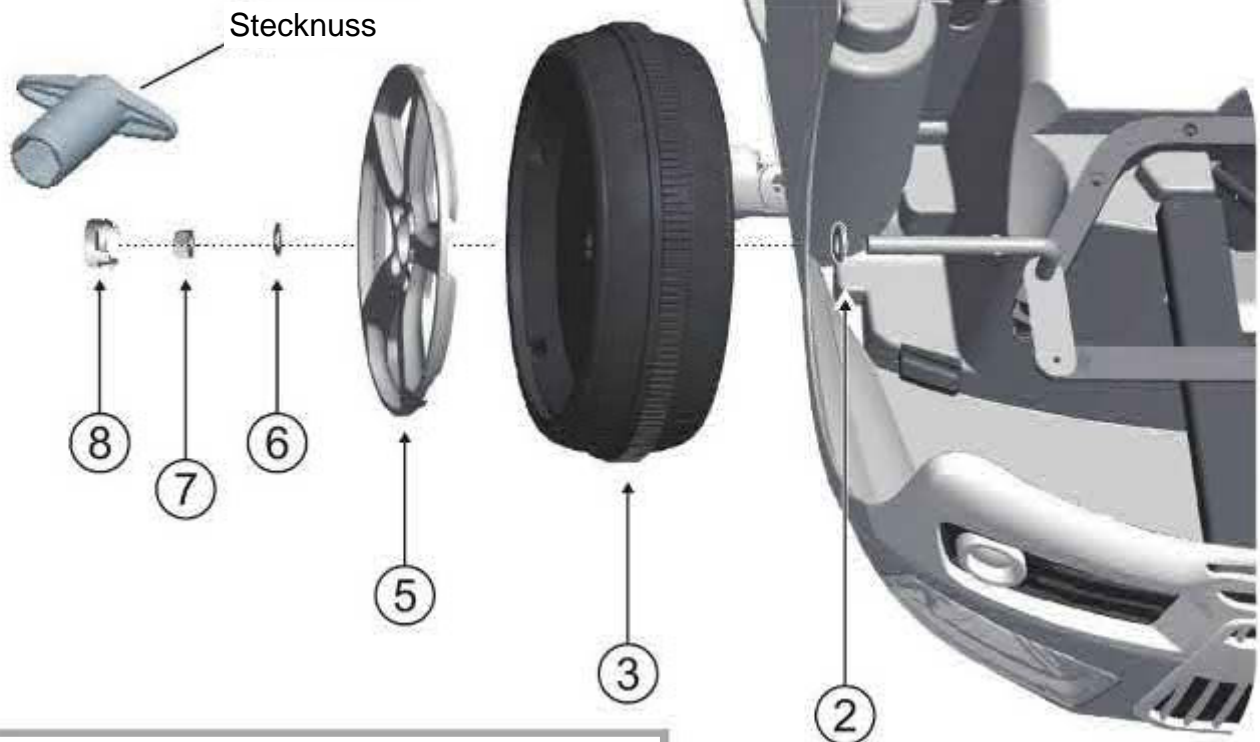
1. Schieben Sie das Antriebsrad auf die Heckachse (rechte Seite). Achten Sie darauf, dass das Zahnrad des Rads in das Zahnrad des Getriebes greift.
2. Bringen Sie die Radkappe an, und schieben Sie eine 10er Scheibe auf die Achse.
3. Befestigen Sie alles mithilfe einer 10er Mutter (Benutzen Sie die Stecknuss!).
4. Stecken Sie nun noch den Nabendeckel auf



Montage des Hinterrads

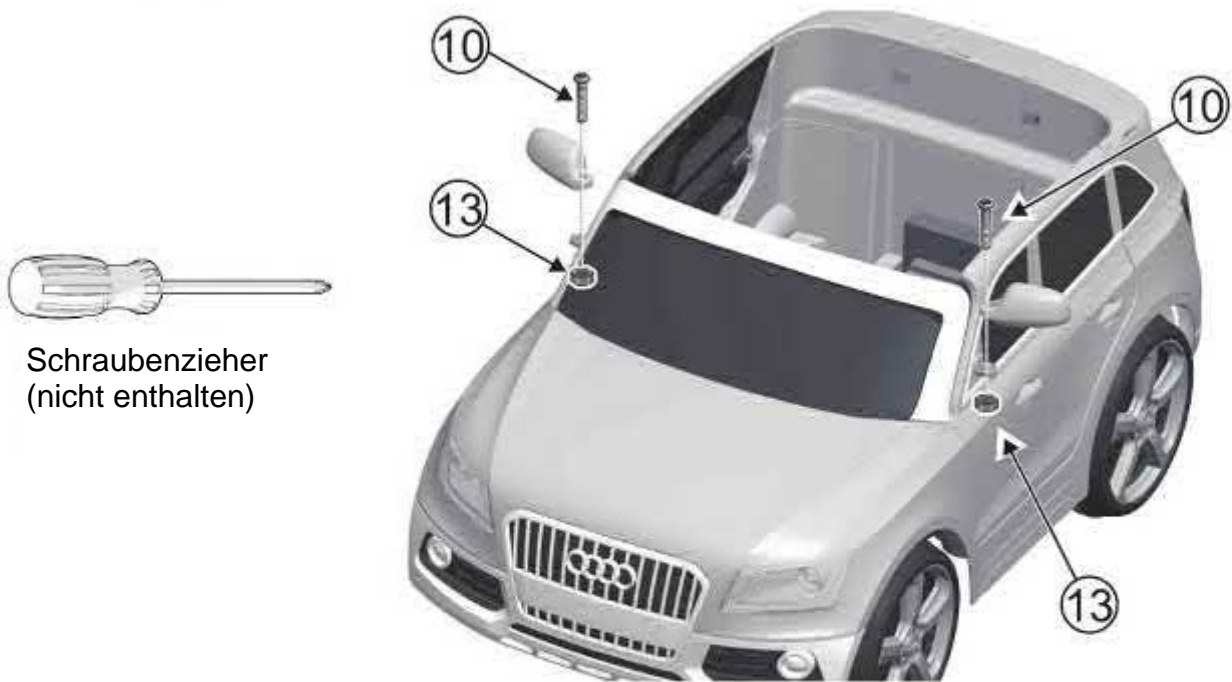
1. Schieben Sie eine 12er Scheibe und das normale Rad auf die andere Seite der Heckachse (links).
2. Bringen Sie die Radkappe an, und schieben Sie eine 10er Scheibe auf die Achse.
3. Befestigen Sie alles mithilfe einer 10er Mutter (Benutzen Sie die Stecknuss!).
4. Stecken Sie nun noch den Nabendeckel auf.

Montageschritte



Montage der Vorderräder

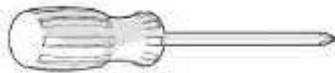
1. Schieben Sie eine 12er Scheibe und ein normales Rad auf die Frontachse (linke Seite).
 2. Bringen Sie die Radkappe an, und schieben Sie eine 10er Scheibe auf die Achse.
 3. Befestigen Sie alles mithilfe einer 10er Mutter (Benutzen Sie die Stecknuss!).
 4. Stecken Sie nun noch den Nabendeckel auf.
- Wiederholen Sie diese Schritte für die Montage auf der anderen Seite.**



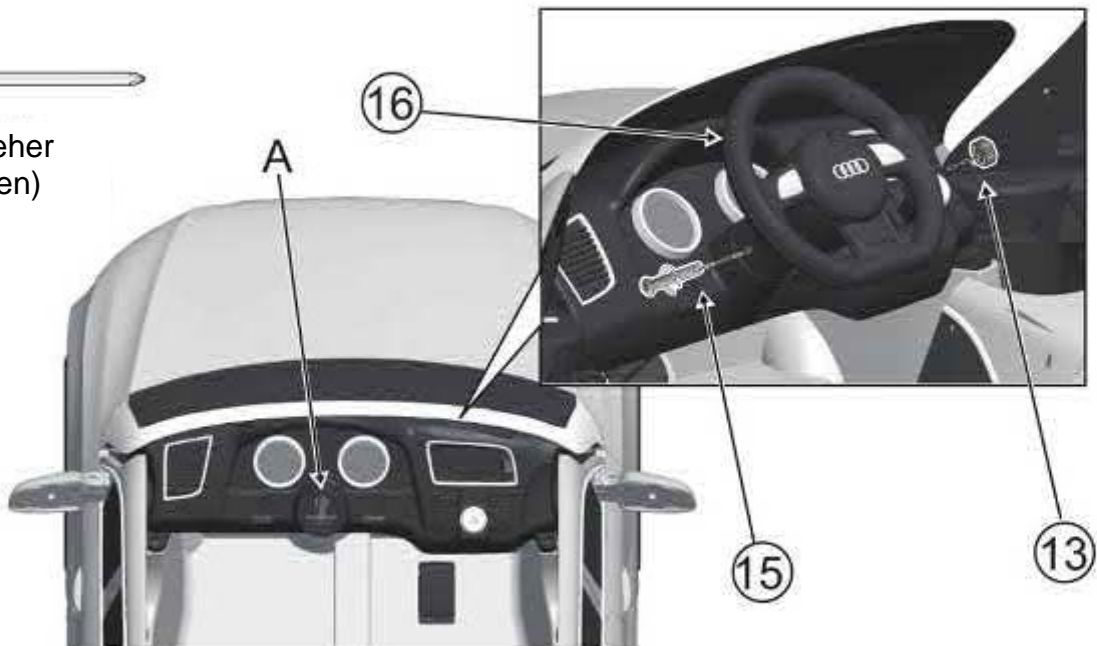
Spiegelmontage

- Befestigen Sie die Spiegel, indem Sie diese auf die Halterungen an der Karosserie legen; befestigen Sie die Vorrichtung mithilfe einer Schraube und Mutter. Ziehen Sie die Schraube mit dem Schraubenzieher fest.
- Wiederholen Sie diese Schritte für den gegenüberliegenden Spiegel.**

Montageschritte

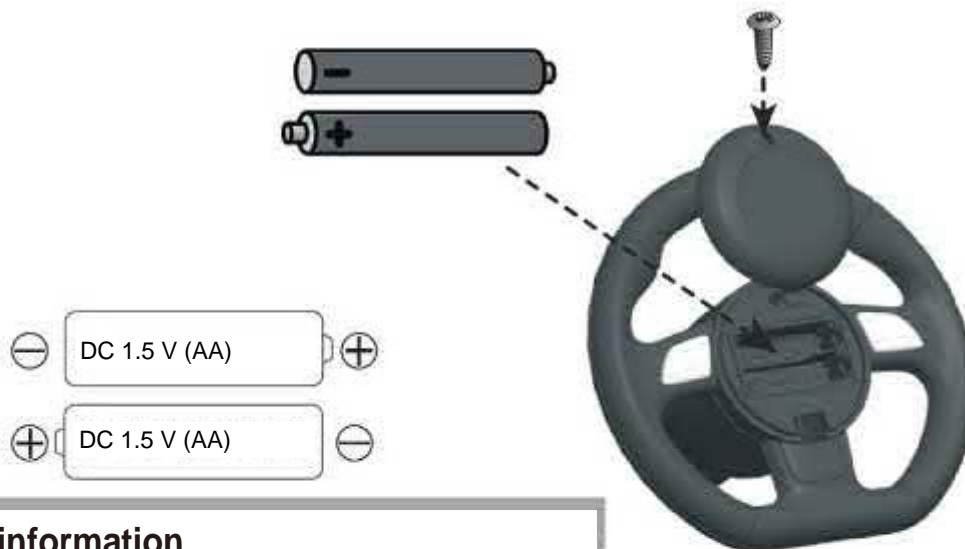


Schraubenzieher
(nicht enthalten)



Lenkradmontage

1. Entfernen Sie die Schraube und Mutter vom Lenkrad.
2. Stecken Sie das Lenkrad auf die Lenkstange (A)
3. Drehen Sie das Lenkrad, sodass die Löcher der Lenkstange mit denen des Lenkrads übereinander stehen.
4. Schieben Sie die Schraube durch Lenkrad und Lenkstange und sichern Sie die Vorrichtung mithilfe der entnommenen Schraube.



Batterieinformation

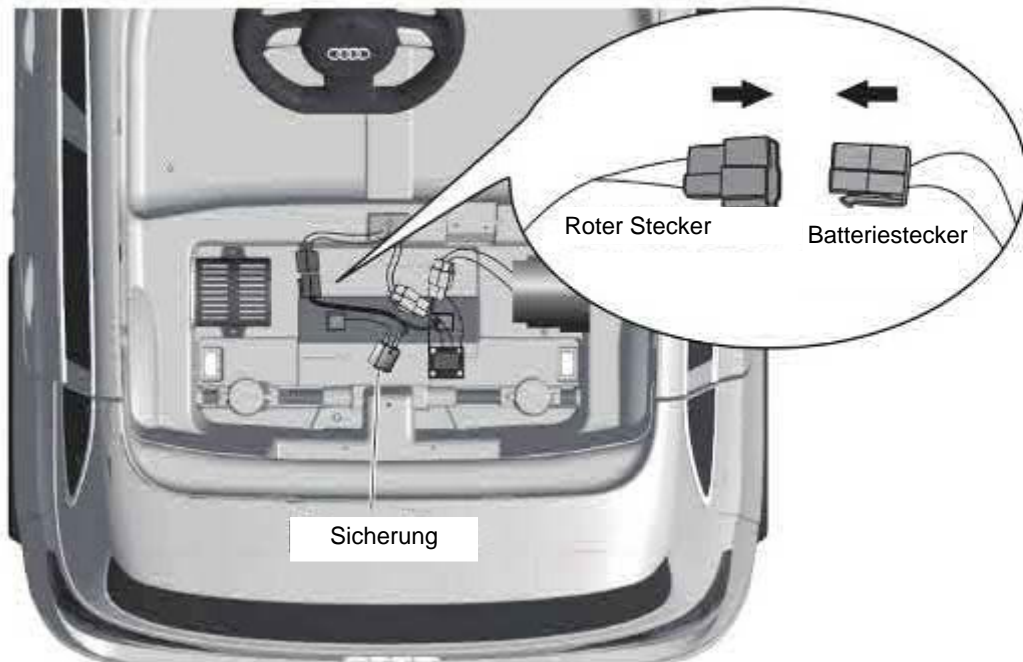
- Wenn Sie die Soundfunktion des Lenkrads nutzen möchten, legen Sie zwei AA Batterien (nicht enthalten) ein:
5. Benutzen Sie den Schraubenzieher um das Batteriefach zu öffnen.
 6. Setzen Sie zwei AA Batterien ein, achten Sie auf die Vorgaben der Polarität.
 7. Befestigen Sie die Batteriefachabdeckung erneut und schrauben Sie diese fest.



WARNUNG!!!

- Alle Angelegenheiten, die mit den Batterien zu tun haben (Laden, Wechseln, Überprüfen, etc.) sollten von Erwachsenen durchgeführt werden
- Laden Sie keine Batterien, die nicht wiederaufladbar sind.
- Setzen Sie keine Batterien unterschiedlichen Typs ein.
- Achten Sie auf die Polarität während des Installierens der Batterien.
- Entfernen Sie aufgebrauchte Batterien vom Fahrzeug.
- Schließen Sie keine der Batterien kurz!
- Der Ladevorgang sollte lediglich von Erwachsenen übernommen werden.
- Entfernen Sie die Hauptbatterie nicht für den Ladevorgang, das Fahrzeug besitzt einen Ladeanschluss.

Montageschritte



Anschluss der Batterie

Stecken Sie den roten Stecker der Batterie zusammen mit dem roten Stecker der Karosserie.

! WARNUNG!!!

Schließen Sie lediglich rot mit rot und weiß mit weiß! Bei inkorrektur Verbindung kann das Elektroauto permanent beschädigt werden!



Sitzmontage

1. Bringen Sie den Sitz in Position und achten Sie darauf, dass alle Hacken in die Laschen der Karosserie greifen.
2. Achten Sie ebenso auf den Sicherungsmechanismus, sodass dieser sich nicht verklemmt.
3. Benutzen Sie eine Münze oder einen Schraubenzieher um den Sitz zu sichern.

ACHTUNG: Stellen Sie sicher, dass keine Kabel, oder Stecker in den Sitz geklemmt sind.

Nutzung



- Vorwärts

1. Schalten Sie den "Vor-/ Rückwärts" Schalter auf "Forward/ Vorwärts"
2. Betätigen Sie das Fußpedal. Das Fahrzeug wird vorwärts fahren.

- Rückwärts

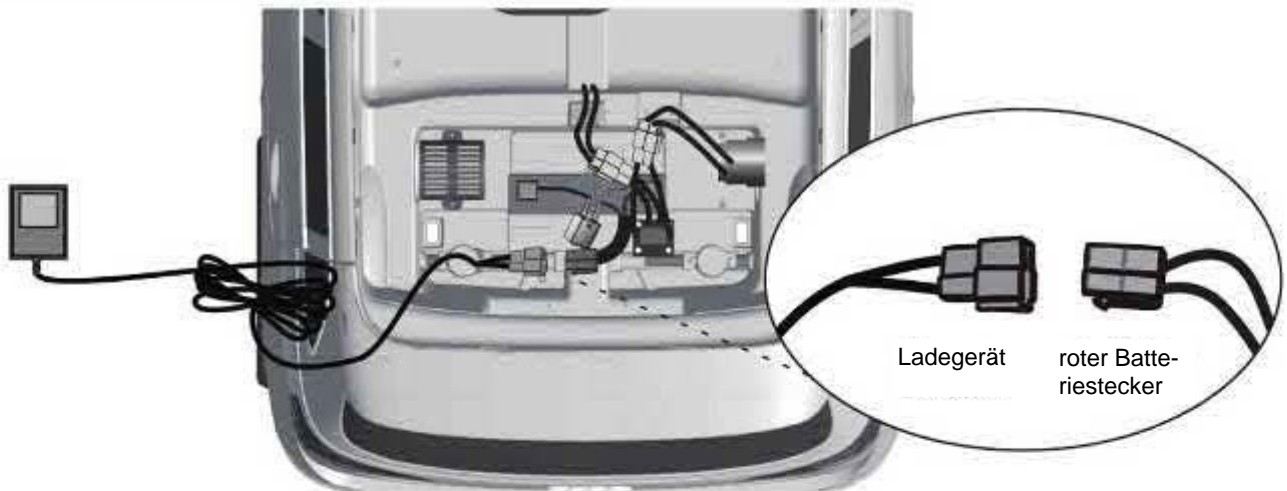
1. Schalten Sie den "Vor-/ Rückwärts" Schalter auf "Backward/ Rückwärts"
2. Betätigen Sie das Fußpedal. Das Fahrzeug wird rückwärts fahren.

- Stopp

Um das Fahrzeug anzuhalten, nehmen Sie den Fuß vom Gaspedal. Das Fahrzeug besitzt keine Bremsen und wird durch das Abschalten der Motoren angehalten.

- Soundfunktionen

Betätigen Sie die Knöpfe auf dem Lenkrad um Soundeffekte abzuspielen.



Ladevorgang

Hinweis: Vor der ersten Inbetriebnahme, muss die Batterie 12 - 15 Stunden geladen werden.

1. Stellen Sie sicher, dass das Fahrzeug abgeschaltet ist. Entfernen Sie den Sitz.
2. Stecken Sie die Batterie vom Hauptstromkreis ab.
3. Verbinden Sie den Stecker des Ladegeräts mit dem der Batterie. (Benutzen Sie lediglich das mitgelieferte Ladegerät)
4. Stecken Sie das Ladegerät an den Haushaltsstrom (AC 230 V, 50/60 Hz)
5. Jeder nachfolgende Ladevorgang sollte mind. 8 Stunden dauern (<12 Stunden).
6. Nach dem Ladevorgang, entfernen Sie das Ladegerät und stecken Sie die Batterie erneut an den Stromkreis des Autos (roter Stecker).
7. Befestigen Sie den Sitz erneut.

ACHTUNG: Achten Sie darauf, dass keine Kabel, oder Stecker unter dem Sitz eingeklemmt sind.

Hinweis: Das Ladegerät erzeugt Wärme während des Ladevorgangs (<60°C). Wenn diese Temperatur überschritten wird, besteht wahrscheinlich ein Kurzschluss in Ihrem System. Das Fahrzeug benötigt eine Reparatur.

Instandhaltung

Allgemein

- Überprüfen Sie das Fahrzeug auf lose, beschädigte oder fehlende Teile, bevor Sie dieses in Betrieb nehmen.
- Überprüfen Sie alle Schrauben nach der Montage und ziehen Sie dieses gegebenenfalls noch einmal nach.
 - Überprüfen Sie ebenso, ob die Radmuttern zu eng, oder lose sind. Die Räder sollten frei beweglich sein, sich jedoch nicht auf der Achse verschieben lassen.
 - Sichern Sie die Batterie mithilfe des Befestigungsbügels.
 - Schmieren Sie die beweglichen Teile regelmäßig, um übermäßigen Abrieb zu verhindern.
 - Reinigen Sie das Fahrzeug mit einem weichen, trockenen Tuch. Benutzen Sie kein Wachs, oder aggressive Reiniger. Die Benutzung von Wasser wird den Stromkreis, den Motor oder die Batterie beschädigen.
 - Lagern Sie das Fahrzeug in einer trockenen Umgebung.

Batterie

Nur Erwachsene, die die Hinweise und Voraussetzungen für das Laden der Batterie gelesen haben, dürfen diesen Vorgang übernehmen. Nichteinhaltung der Vorgaben, kann zu ernstem Verletzung oder dem Tod führen.

Ladezyklen

WICHTIG!

- Es können Schäden entstehen, wenn die Batterie komplett entladen wird!
- Überprüfen Sie die Batterie und das Ladegerät (auch Kabel und Stecker) auf Schäden bevor Sie die Batterie laden. Wenn Sie Schäden vorfinden, bringen Sie das Fahrzeug zur Reparatur. Nutzen Sie lediglich vom Hersteller zugelassenen Ersatzteile.
- Vor der ersten Inbetriebnahme muss die Batterie mind. 15 - 18 Stunden geladen werden (<18 Stunden).
- Folgende Aufladungen sollten 8 - 12 Stunden dauern (<12 Stunden).
- Achten Sie darauf, keinen Kurzschluss zu verursachen: Verbinden Sie niemals Schwarze und rote Kabel, oder den Positiv- und Negativpol der Batterie.
- Unsachgemäße Ladung der Batterie verstößt gegen die Voraussetzungen der Gewährleistung.

Lagerung der Batterie

- Entfernen Sie die Batterien, wenn Sie das Fahrzeug für längere Zeit nicht benutzen. Dies könnte zur vollen Entladung führen. Befolgen Sie diese Schritte für die korrekte Lagerung der Batterie:
- Lagern Sie die Batterie bei einer Temperatur von -15°C bis 50 °C.
 - Lagern Sie die Batterie auf einer hölzernen Oberfläche. Stellen Sie die Batterie nicht auf Betonboden, dies entlädt die Batterie.
 - Säubern Sie die Batterie mit einem trockenen Tuch, bevor Sie die Batterie lagern.

Entsorgung und Ersetzen der Batterie

Die 6V Batterie wird mit der Zeit die Fähigkeit verlieren Ladung zu speichern. Dies ist abhängig von der Häufigkeit der Nutzung und der Nutzungsbedingungen. Die Batterie sollte 1-3 Jahre halten. Halten Sie sich an folgende Schritte, bei der Entsorgung oder beim Ersetzen der Batterie:

1. Entnehmen Sie den Sitz.
 2. Schließen Sie die Batterie vom Stromkreis ab.
 3. Entfernen Sie den Haltebügel.
 4. Entnehmen Sie die Batterie vorsichtig. Abhängig vom Alter der Batterie, kann diese auslaufen, daher empfiehlt es sich Schutzhandschuhe zu tragen. Heben Sie die Batterie nicht am Stecker.
 5. Legen Sie die Batterie in eine Plastiktüte.
- WICHTIG!** Entsorgen Sie die Batterie verantwortungsbewusst. Die Batterie enthält Bleisäure und muss vorschriftsmäßig entsorgt werden. Halten Sie sich hierbei an die lokalen Gesetze für die Entsorgung umweltschädigender Materialien.
6. Ersetzen Sie die Batterie und schließen Sie diese an den Stromkreis an.
 7. Befestigen Sie den Haltebügel erneut.
 8. Bringen Sie den Sitz wieder an.

Sicherung

Die 6V Batterie ist mit einer selbstrückstellenden Sicherung ausgestattet. Diese wird im Fall einer Überlastung der Batterie, des Motors oder des Stromkreises automatisch ausgelöst. Die Sicherung stellt sich selbst innerhalb von ein 5 Minuten zurück. Wenn die Sicherung wiederholt ausgelöst wird, besteht ein größeres Problem in der Elektrik, daher sollten Sie das Fahrzeug in diesem Fall zur Reparatur bringen. Um das Auslösen der Batterie zu verhindern, halten Sie sich an die Vorgaben dieser Bedienungsanleitung.

Fehlerbehebung

Diese Fehlerbehebung soll Sie bei einer selbstständigen Fehlersuche und der Lösung unterstützen.

Problem	Mögliche Ursache	Lösung
Das Fahrzeug fährt nicht	Die Batterie ist leer	Laden Sie die Batterie
	Sicherung ist ausgelöst	Warten Sie bis die Sicherung sich zurückstellt
	Batterie ist nicht korrekt angeschlossen	Überprüfen Sie die Stecker und Kabel. Falls diese korrekt angeschlossen sind, wenden Sie sich an Ihren Händler.
	Batterie ist defekt	Ersetzen Sie die Batterie
	Schaden im Stromkreis	Wenden Sie sich an Ihren Händler
	Motorschaden	Wenden Sie sich an Ihren Händler
Das Fahrzeug fährt relativ kurz	Batterie ist nicht ausreichend geladen	Überprüfen Sie die Stecker und Kabel, bevor Sie die Batterie erneut laden.
	Alte Batterie	Ersetzen Sie die Batterie
Das Fahrzeug fährt relativ langsam	Batterie ist nicht ausreichend geladen	Ersetzen Sie die Batterie
	Alte Batterie	Ersetzen Sie die Batterie
	Das Fahrzeug ist überladen	Entfernen Sie unnötige Ladung.
	Das Fahrzeug wird auf unebenen Flächen gefahren	Vermeiden Sie die Nutzung auf unebenen Flächen.
Das Fahrzeug fährt nur mit einem "Schubs" nach vorn	Batterie ist nicht korrekt angeschlossen	Überprüfen Sie die Stecker und Kabel. Falls diese korrekt angeschlossen sind, wenden Sie sich an Ihren Händler.
	Motorschaden	Wenden Sie sich an Ihren Händler
Laute Geräusche aus dem Motorgehäuse	Motor- oder Getriebeschaden	Wenden Sie sich an Ihren Händler
Die Batterie lädt nicht	Batterie ist nicht korrekt angeschlossen	Überprüfen Sie die Stecker und Kabel. Falls diese korrekt angeschlossen sind, wenden Sie sich an Ihren Händler.
	Ladegerät ist nicht angesteckt	Überprüfen Sie ob das Ladegerät an der Steckdose angeschlossen ist.
	Ladegerät defekt	Wenden Sie sich an Ihren Händler
Das Ladegerät wird warm während des Ladevorgangs	Dies ist normal. Erst bei einer Temperatur >60°C besteht ein Schaden im Stromkreis, oder Ladegerät.	



EG-Konformitätserklärung EU-Declaration of Conformity

Hiermit bestätigen wir, dass das nachfolgend bezeichnete Gerät den angegebenen Richtlinien entspricht.

We herewith confirm that the following appliance complies with the mentioned directives.

Artikelbezeichnung: Kinder-Elektroauto Audi Q5
Article description:

Artikelnummer: XH308E
Article number:

Type: Audi Q5

Firmenanschrift: Actionbikes GmbH Michael & Manfred Weichert
Company address: Gewerbepark 20 96149 Breitengüßbach

Einschlägige EG-Richtlinien / Governing EU-directives / Directives CE concernées :

- | | |
|--|---|
| <input checked="" type="checkbox"/> 1. Elektromagnetische Verträglichkeit (EMV)
Electromagnetic compatibility (EMC)
2004/108/EC | <input checked="" type="checkbox"/> 2. Niederspannungs-Richtlinie
Low-voltage directive
2006/95/EC |
| <input checked="" type="checkbox"/> 3. Sicherheit von Spielzeug
Safety of toys
2009/48/EC
88/378/EEC, amended 93/68/EEC | <input type="checkbox"/> 4. Maschinen-Richtlinie
Machinery directive
2006/42/EC |
| <input type="checkbox"/> 5. Funkanlagen und Telekommunikationsendeinrichtungen
Radio and Telecommunication Terminal Equipment
R&TTE 1999/5/EC | <input type="checkbox"/> 6. Ökodesign – Richtlinie
Energy – Related – Products – Directive (ErP)
2009/125/EEC |
| <input type="checkbox"/> 7. Beschränkung der Verwendung bestimmter gefährlicher Stoffe in Elektro- und Elektronikgeräten
Restriction of the use of certain hazardous substances
2011/65/EC | |

Harmonisierte EN-Normen / Harmonised EN-Standards

Der Artikel entspricht folgenden, zur Erlangung des CE-Zeichens erforderlichen Normen:
The article complies with the standards as mentioned below which are necessary to obtain the CE-symbol:

EN71-1:2011 Sicherheit von Spielzeug - Teil 1: Mechanische und Physikalische Eigenschaften

EN71-2:2011 Sicherheit von Spielzeug - Teil 2: Entflammbarkeit

EN71-3:2013 Sicherheit von Spielzeug – Teil 3: Migration bestimmter Teile

EN62115:2005 Elektrische Spielzeuge - Sicherheit



Unterschrift / Signature:
Michael Weichert

Stellung im Betrieb / Position:
Geschäftsführer

Ausstellungsdatum / Date of issue: 04.03.2015
Ausstellungsort: Breitengüßbach